

Gamma cottura modulare EVO700 Cucina elettrica top 4 piastre

ARTICOLO N° _____

MODELLO N° _____

NOME _____

SIS # _____

AIA # _____



372015 (Z7ECEH4R00)

Cucina elettrica top 4 piastre
tonde (2,6 kw cad.)

Descrizione

Articolo N° _____

Puo' essere installata su basi neutre e refrigerate, supporti a ponte o a sbalzo. N. 4 piastre elettriche in ghisa da 2,6 kw, sigillate ermeticamente al top in un unico pezzo. Pannelli esterni in acciaio inox con finitura Scotch Brite. Piano di lavoro in acciaio inox stampato in un unico pezzo (spessore 1,5 mm). Bordi laterali a taglio laser ad angolo retto per una perfetta giunzione con altre unità.

Caratteristiche e benefici

- L'unità può essere installata su basi neutre, supporti a ponte o a sbalzo.
- Le 4 piastre in ghisa, da 2.6 kW ciascuna, sono saldate ermeticamente al piano.
- La particolare forma delle manopole protegge dalle infiltrazioni di acqua.
- Protezione all'acqua IPX4.
- Adatto per installazioni da banco

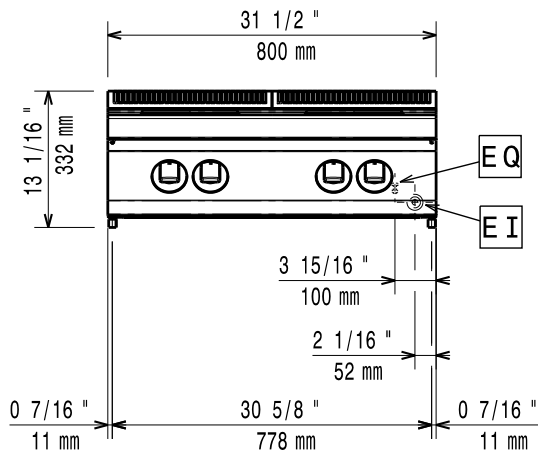
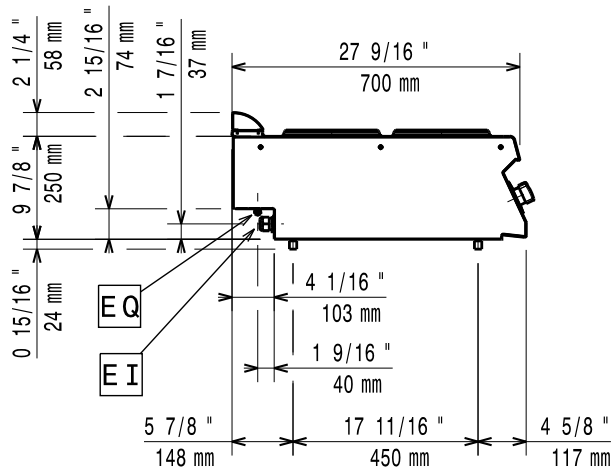
Costruzione

- Pannellatura esterna in acciaio inox con finitura Scotch Brite
- Piano di lavoro in acciaio inox realizzato in un unico pezzo di 1,5 mm di spessore.
- I modelli hanno bordi laterali ad angolo retto per consentire giunture a livello tra le unità ed eliminare la possibilità di infiltrazioni.

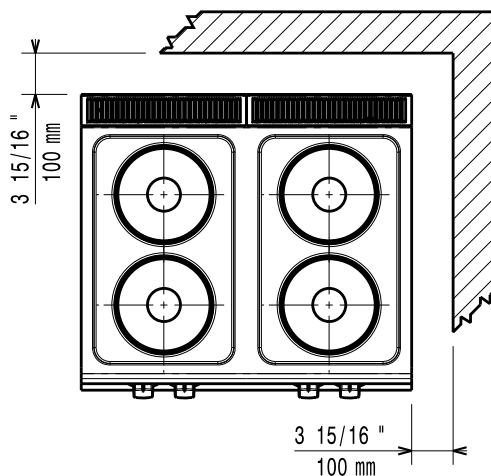
Accessori opzionali

- Kit per sigillatura giunzioni PNC 206086
- Supporto per soluzione a ponte da 800 mm PNC 206137
- Supporto per soluzione a ponte da 1000 mm PNC 206138
- Supporto per soluzione a ponte da 1200 mm PNC 206139
- Supporto per soluzione a ponte da 1400 mm PNC 206140
- Supporto per soluzione a ponte da 1600 mm PNC 206141
- Corrimano frontale da 800 mm PNC 206167
- Piano porzionatore da 800 mm PNC 206186
- Corrimano frontale da 1200 mm PNC 206191
- Corrimano frontale da 1600 mm PNC 206192
- Corrimano laterale destro e sinistro PNC 206240
- Colonnina acqua orientabile con bracci rotanti (tubi di estensione non inclusi) PNC 206289
- Tubi di estensione per installazione colonnina acqua orientabile su apparecchiature top e monoblocco PNC 206291
- Alzatina per camino per funzioni da 800 mm PNC 206304
- 2 pannelli per copertura laterale di funzioni top (altezza 250 mm, profondità 700 mm) PNC 206320
- Griglia per camino per funzioni da 400 mm PNC 206400

Approvazione: _____

Fronte

Lato


EI = Connessione elettrica
 EQ = Vite Equipotenziale

Alto

Elettrico

Tensione di alimentazione: 380-400 V/3 ph/50-60 Hz
Watt totali: 10.4 kW

Informazioni chiave

Se l'apparecchiatura viene montata vicino a apparecchi sensibili alla temperatura, uno spazio di sicurezza di circa 100 mm deve essere predisposto o prevista una qualche forma di isolamento termico.

Peso netto: 40 kg
Peso imballo: 38 kg
Altezza imballo: 530 mm
Larghezza imballo: 820 mm
Profondità imballo: 860 mm
Volume imballo: 0.37 m³
Gruppo di certificazione: EH74T
Potenza piastre frontali: 2.6 - 2.6 kW
Potenza piastre posteriori: 2.6 - 2.6 kW
Dimensioni piastre frontali: Ø 230 Ø 230
Dimensioni piastre posteriori: Ø 230 Ø 230